



Treibende Kraft für Belüftung in Schlafzimmern

Stille Lösung für ein gesundes Raumklima

ClimaRad[®]
Future comfort today

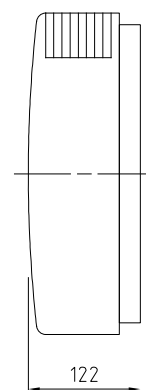
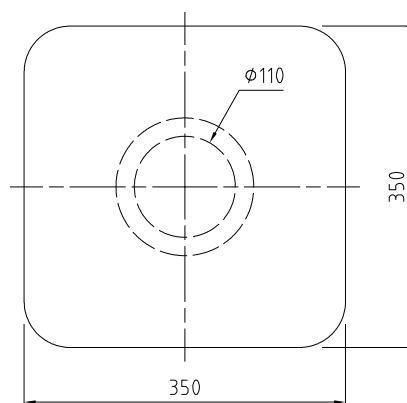
ClimaRad S-Fan

ClimaRad S-Fan

Wissenschaftliche Studien wie Monicair haben ergeben, dass insbesondere Schlafräume eine schlechte Luftqualität vorweisen. Bei Häusern mit Fenstergittern ist die Ursache des Problems der Mangel einer „treibende Kraft“ pro Raum. Die ClimaRad S-Fan (Supply Fan) bietet hierfür eine einfache und stille Lösung, die jederzeit eine gute Luftqualität gewährleistet. Diese Fan sorgt für eine angenehme Luftzufuhr im Schlafzimmer, die in Kombination mit der WRG-Einheit und Ablüftung im Haus ein gesundes Raumklima schafft.

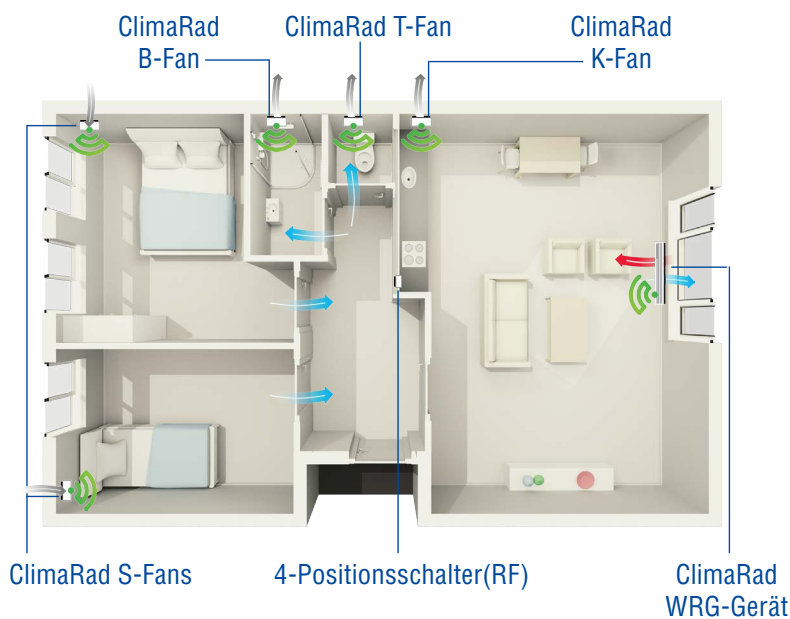
Die ClimaRad S-Fan ist in zwei Ausführungen erhältlich: mit und ohne Heizelement.

**treibende Kraft = Komponente, die auf Ausgangsebene für ausreichende Belüftung sorgt. Hierbei handelt es sich gewöhnlich um eine mechanische Zu- und Abfuhrkomponente.*



ClimaRad S-Fan (vorläufige Spezifikationen)

	<i>S-Fan (Basisausführung):</i>	<i>S-Fan+ (mit Heizelement):</i>
Abmessungen:	350x350x122 mm (BxHxT)	350x350x122 mm (BxHxT)
Anschluss:	1 x Ø 110 mm	1 x Ø 110 mm
Lüftungsdurchsatz nom.	50 m ³ /h	50 m ³ /h
Lüftungsdurchsatz max.	300 m ³ /h	300 m ³ /h
Sensoren:	RV, CO ₂ , RF	RV, CO ₂ , RF
Geräuschreduktion über die Fassade:	54(-2;-5) dB	54(-2;-5) dB
Elektrische Heizung:	nicht zutreffend	0-800 W
Elektrische Schutzklassen:	Klasse I	Klasse I
Spezifische Eingangsleistung (SPL):	0,07 W/(m ³ /h)	0,07 W/(m ³ /h)
Standby Verbrauch:	<1 W	<1 W
Zubehörteile (optional):	4-Positionsschalter, CO ₂ -Sensor, Thermostat	4-Positionsschalter, CO ₂ -Sensor, Thermostat



Natürlich wenn möglich, mechanisch, wenn nötig

Das Wohnzimmer ist der wärmste Raum im Haus, in dem WRG in Form einer Lüftungseinheit wünschenswert ist. In Feuchträumen wird mit der ClimaraRad Fan/Box abgesaugt. In allen Schlafzimmern wird eine S-Fan angebracht. Die S-Fan bestimmt eigenständig anhand von internen Sensoren (z.B. CO₂- und RV-Messung), ob Lüftung notwendig ist. Durch clevere Algorithmen entscheidet die Einheit, ob die natürlichen treibenden Kräfte genutzt werden sollten oder der Ventilator eingesetzt werden muss. Auf diese Weise findet immer eine möglichst effiziente Belüftung statt. So profitieren die Bewohner von guter Gesundheit und erheblichen Energieersparnissen.

Wenn die S-Fan mit anderen ClimaraRad-Produkten gekoppelt wird, werden diese drahtlos (über RF) zusammenarbeiten, sodass ein optimales Raumklima im gesamten Haus realisiert werden kann.

Zugluftfrei

Bei natürlicher Luftzufuhr besteht ein Zugluftrisiko, das sogar im Schlafzimmer als unangenehm empfunden werden kann. Im Gegensatz zu einem Fenstergitter kann Zugluft mit einer S-Fan verhindert werden. Das Produkt wurde mit mehreren spezifischen Komponenten ausgestattet. Durch das Anbringen der Einheit an einer hohen Stelle der Fassade, bestenfalls möglichst nah an der Zimmerdecke, kann Zugluft durch die Höhe der Luftzufuhr und den Coandă-Effekt verhindert werden. Darüber hinaus schließen sich die Klappen bei einem hohen Fasadendruck teilweise automatisch, damit niemals zu viel Außenluft nach innen strömt.

Energieeffizientes System

Die größte Energieersparnis wird erreicht, wenn ein Haus mit einer ClimaraRad Smart Supply Solution inklusive S-Fans in den Schlafzimmern ausgestattet wird. Diese Energiereduktion kommt durch die clevere drahtlose Koppelung und die verschiedenen Sensoren pro Raum zustande.

Die Tabelle zeigt, wie das System pro Raum gesteuert wird.

Raum	Produkt	CO ₂ -Sensor	RV-Sensor	PIR-Sensor
Wohnzimmer	2.0	✓	✓	
Schlafzimmer	S-Fan	✓	✓	
Badezimmer	B-Fan		✓	✓
Küche	K-Fan		✓	
Toilette	T-Fan			✓

Heizung

ClimaraRad reagiert auf die wachsende Nachfrage nach all-electric Häusern. Insbesondere in den Schlafzimmern, wo die Wärmenachfrage nur sehr klein ist, ist die elektrische Vorerwärmung in Bezug auf die Gesamtkosten die meist günstigste Option. Dies gilt in jedem Fall für gut isolierte Häuser.

Die S-Fan kann um einen elektrischen Heizer (S-Fan+) mit einer Leistung von 0-800 Watt erweitert werden, der als primäre Heizung des gesamten Schlafzimmers ausreicht. Zusätzliche Radiatoren und/oder Fußbodenheizung sind in diesen Räumen somit überflüssig.

Der Rezirkulationsstand der S-Fan sorgt dafür, dass der Raum schnell und auf angenehme Weise vorgewärmt wird. Hierzu wird die Innenluft durch den eingebauten Filter gereinigt, was sich positiv auf die Gesundheit des Bewohners auswirkt.

Der Heizer kann vom Bewohner manuell eingeschaltet werden und wird auf Raumtemperatur eingestellt. Außerdem verfügt die S-Fan über einen „Komfort“-Stand, bei dem die eintretende Außenluft im Winter auf bis zu 12 Grad vorgewärmt werden kann.

Sommernachtlüftung

Darüber hinaus kann man anhand der Funktion Sommernachtlüftung die Temperatur im aufgewärmten Raum nachts um mehrere Grad senken. Dies ist eine energieeffiziente Form der passiven Kühlung.

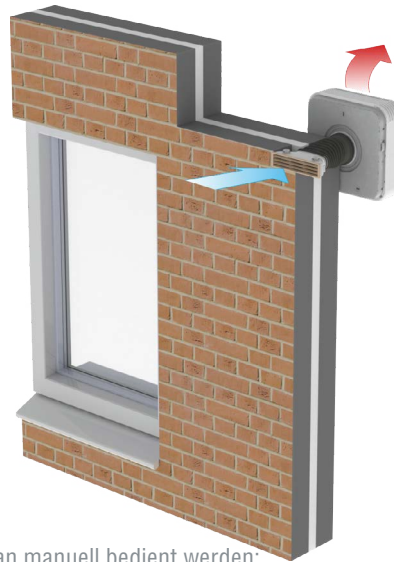
Lärmniveau

Die ClimaraRad S-Fan hat ein sehr niedriges Lärmniveau von 28,3 dB(A) bei einer Kapazität von 50 m³/h. Außerdem dämpft das Gerät Außengeräusche. Die ClimaraRad S-Fan eignet sich daher hervorragend für lärmbelastete Fassaden.

Das Funktionsprinzip

Die Vorteile:

- Lärmschutz über die Fassade
- Schnelle Montage
- Sommernachtlüftung
- CO₂ und RV-Steuerung
- Keine Zugluft



ClimaRad 4-Positionsschalter (RF)

Mit dem drahtlosen 4-Positionsschalter kann die ClimaRad S-Fan manuell bedient werden:

1: niedrig 2: mittel 3: hoch auto: automatisch

Zubehörteile (optional)



ClimaRad Externe CO₂-Sensor (RF)

Der externe CO₂-Sensor kann optional in Kombination mit dem ClimaRad Fan, der MiniBox oder MaxiBox eingesetzt werden. Durch Anschließen eines CO₂-Sensors an die ClimaRad Lüftungslösung wird bedarfsgesteuert, auf Basis des gemessenen CO₂-Gehalts gelüftet.



ClimaRad 4-Positionsschalter (RF)

Mit dem drahtlosen 4-Positionsschalter kann die ClimaRad S-Fan manuell bedient werden:

Auto: automatisch Mode I: niedrig, II: mittel, III: hoch, O: Pause ↗ : comfort ↗↗ : heating



ClimaRad Round Thermostat

Die ClimaRad S-Fan kann zur Temperaturregelung drahtlos mit dem ClimaRad Round Thermostat verbunden werden.

ClimaRad[®]
Future comfort today

ClimaRad BV
Lübeckstraat 25
7575 EE Oldenzaal
Niederlande

Tel. +31 (0) 541 358 130
e-mail: info@climrad.com
www.climarad.de



Schauen Sie sich die ClimaRad-Lösungen für die Bereiche Wohnen, Arbeit und Pflege an.